



Automatický otvárač okien

DAF 200

Č. výrobku: 47079



Pred prvým použitím si starostlivo prečítajte návod na obsluhu a bezpečnostné pokyny!

DEMA-VERTRIEBS GMBH • IM TOBEL 4 • 74547 ÜBRIGSHAUSEN
WWW.DEMA-VERTRIEB.COM

© DEMA VERTRIEBS-GMBH

Obsah

1 Bezpečnostné pokyny	3
1-1 Určené využitie	3
2 Montáž	4
2-1 Montáž otvárača	4
2-2 Zoznam dielov	6
3 Údržba	7
4 Likvidácia	7
5 Technické údaje	7
6 CE-Deklarácia zhody	8

1 Bezpečnostné pokyny

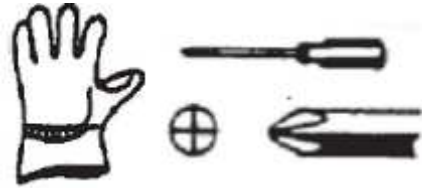
- Zmeny, slúžiace technickému pokroku môže výrobca zaviesť bez predchádzajúceho upozornenia a nemusia byť zohľadnené v tomto návode.
- Pred použitím skontrolujte výrobok na úplnosť a funkčnosť!
- Nikdy nepoužívajte pokazený, alebo nefunkčný výrobok! Kontaktujte výrobcu, alebo si výrobok dajte prezrieť kvalifikovanému mechanikovi.
- Stále pracujte sústredene a opatrne!
- V žiadnom prípade nepoužite neprimeranú silu!
- Nikdy neprekročte max. silu zdvihu otvárača.
- Pozor na to, aby sa pri používaní otvárača nikdy nedostali časti tela, alebo kusy odevu do nebezpečnej zóny.
- Deti a nepovolané osoby držte mimo otvárača..
- Obaly (fólie, plastové vrecia, styropor, atď.) odkladajte len na miesta, nedostupné deťom, hlavne kojencom! Obaly môžu predstavovať skryté ohrozenie (napr. nebezpečenstvo udusenía).

1-1 Určené využitie

- Otvárač okien je vhodný pre otváranie a zatváranie strešných a bočných okien (napr. v skleníkoch).
- Otvárač okien nie je vhodný pre montáž na ťažké okná, napr. obytných budov.
- Rozsah pracovných teplôt otvárača okien je +16 až +35 °C.

2 Montáž

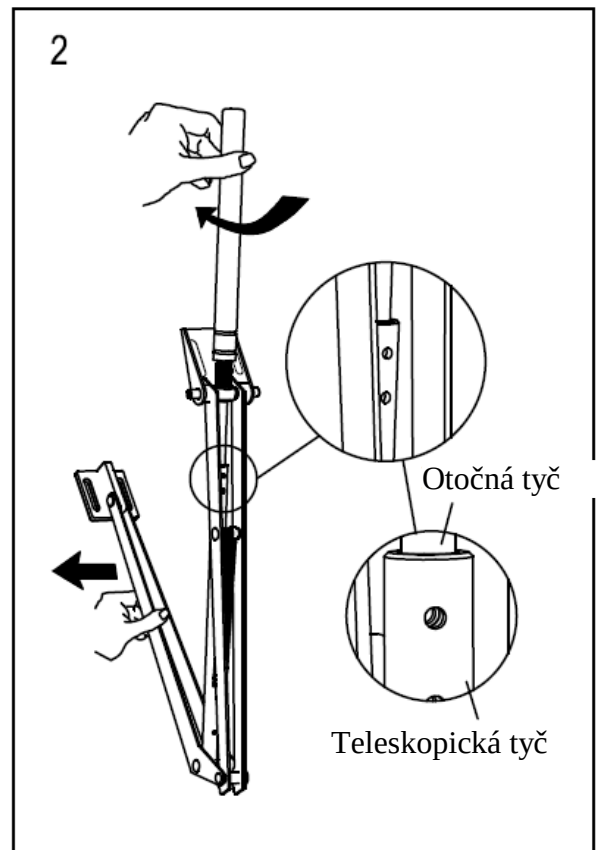
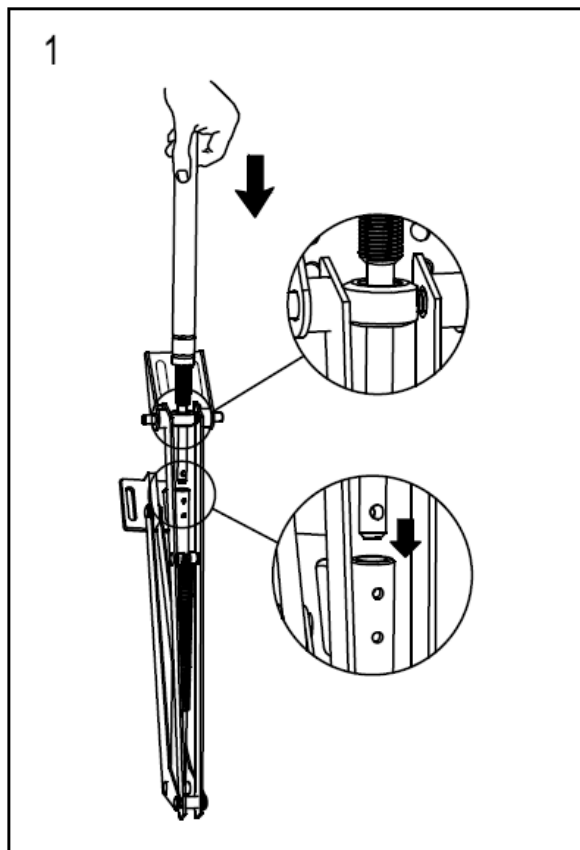
- Pre montáž je potrebné nasledovné náradie:

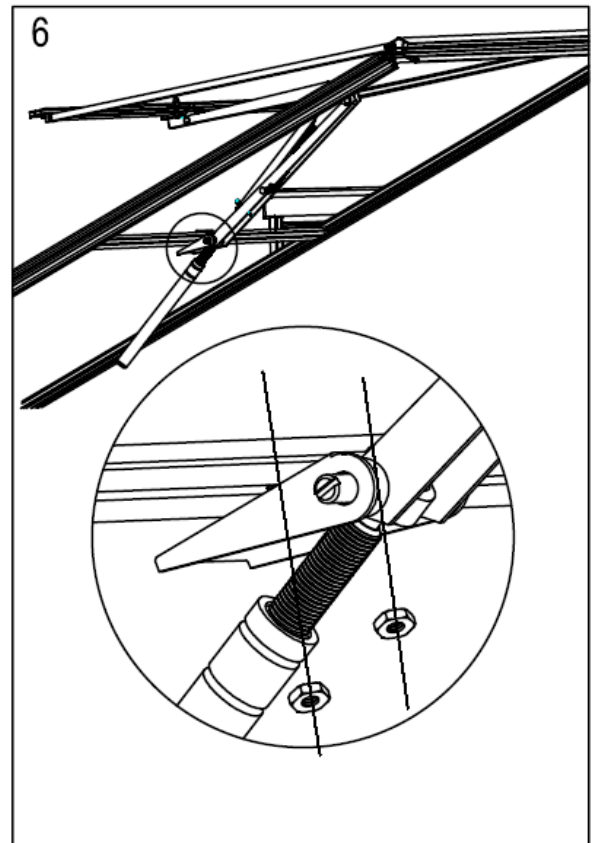
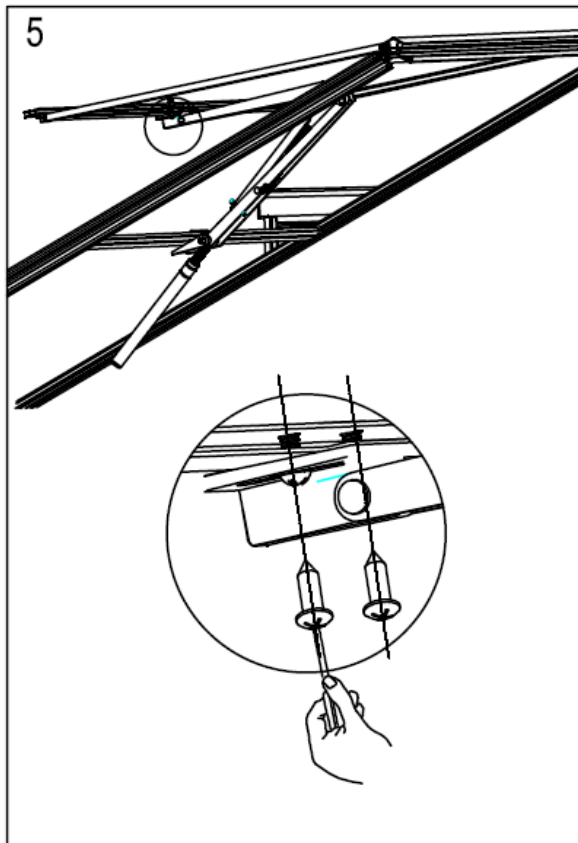
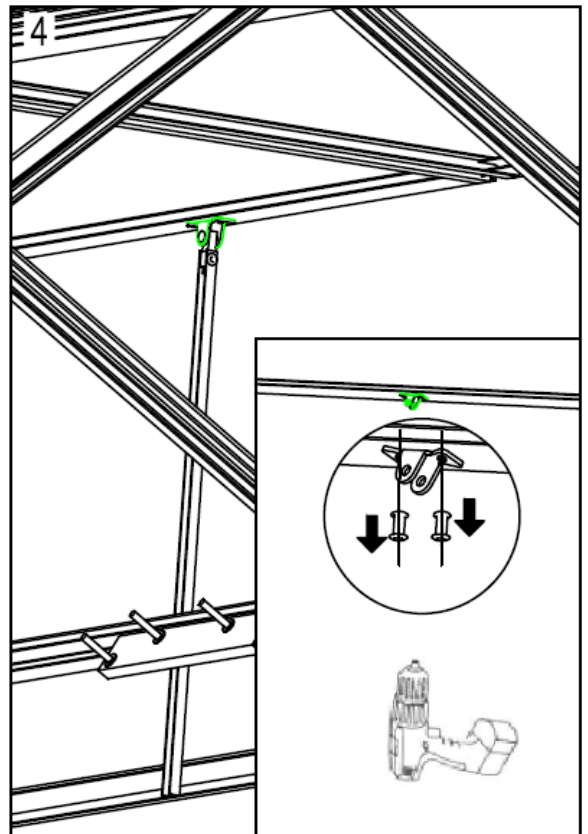
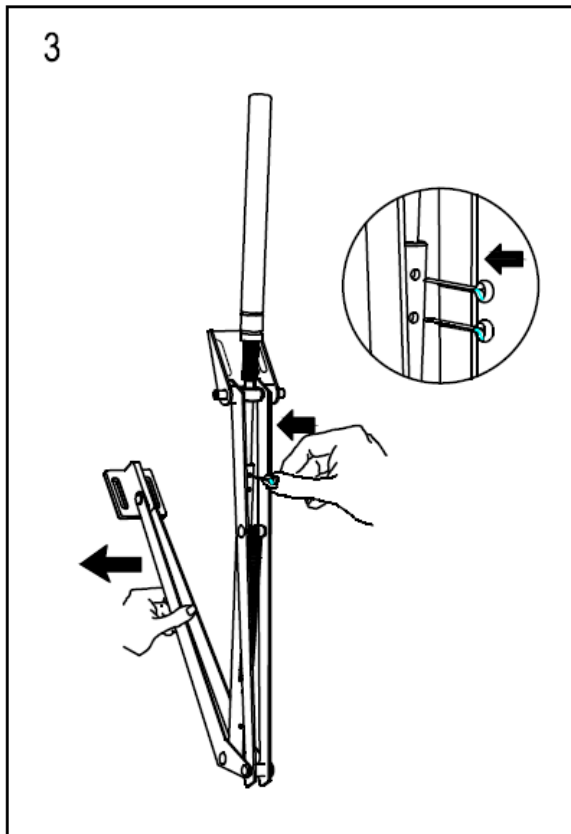


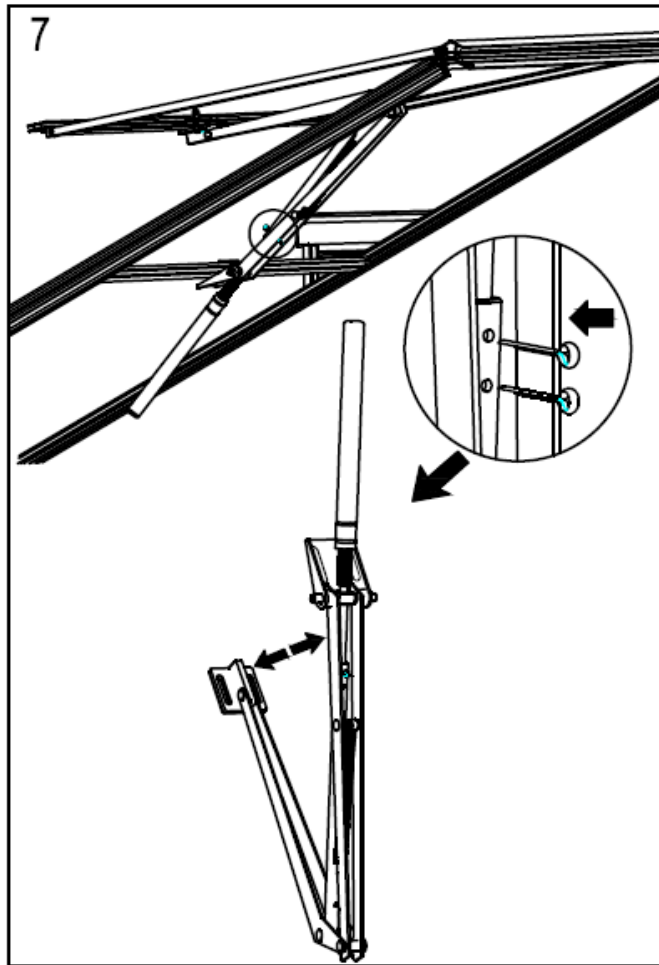
- Pri montáži použite aj zoznam dielov (Kap. 2-2).

2-1 Montáž otvárača







- Zasuňte hydraulickú tyč do valca a zaskrutkujte ju (bežný pravý vnútorný závit).
- Nadvihnite tyč ramena a pootáčajte ju, kým sa otvory tyče neprekrývajú s otvormi teleskopickéj rúry (mnoho otáčok!).
- Zasuňte závlačku a zahnite ju, aby ste upevnili pohyblivú tyč na otvárači.
- Zasuňte kolík a otáčaním pohyblivej tyče nastavte otvárač.
- Namontujte jednotku podľa obrázku:







2-2 Zoznam dielov

Abb.	Nr.	Stk.
	1	1
	1	1
	S1	2
	F1	4
	F2	4
	F3	1

3 Údržba

- V pravidelných intervaloch (raz za 1 až 2 mesiace) mažte všetky pohyblivé časti otvárača vhodným mazivom.
- Otvárač nikdy nečistite agresívnymi čistiacimi prostriedkami!
- Na začiatku zimného obdobia demontujte celý otvárač, minimálne valec.
- Pred novou montážou namažte piestnu tyč a závit valca vhodným mazivom.
- Demontovaný otvárač okien skladujte na bezprašnom, suchom a nezamrzajúcom mieste.

4 Likvidácia

V prípade likvidácie tohto výrobku sa obráťte na DEMA Vertriebs-GmbH, na svojho lokálneho dodávateľa, alebo na miestneho spracovávateľa odpadov. Výrobok v žiadnom prípade nelikvidujte cez komunálnu zberňu, ani ako domový odpad. Významne tým prispějete k ochrane životného prostredia.

5 Technické údaje

Sila zdvihu (max.)	4,6 kg
Dĺžka valca	200 mm

6 CE-Deklarácia zhody

EU-Deklarácia zhody EU Declaration of Conformity

Týmto deklarujeme my,
We herewith declare

DEMA-Vertriebs GmbH
Im Tobel 4, 74547 Übrigshausen, Germany

Že nasledovne označený výrobok svojou koncepciou, konštrukciou, ako aj prevedením, uvedeným na trh zodpovedá základným platným smerniciam EU pre bezpečnosť práce a ochranu zdravia.

That the following Appliance complies with the appropriate basic safety and health requirements of the EU Directive based on its design and type, as brought into circulation by us.

Pri nami neodsúhlasených zmenách stráca táto deklarácia platnosť.

In case of alteration of the machine, not agreed upon by us, this declaration will cease to be valid.

Označenie výrobku:
Machine Description:

Automatický otvárač okien DAF 200

Č. výrobku:
Article-No.:

47079

Platné smernice EU:
EU-Directives:

2006/42/EG

Použité harmonizované normy:
Applicable harmonized standards:

EN 12100:2010

Zodpovedný za dokumentáciu:
Responsible for Documents:

Romeo Gut
Birkichstrasse 6
74549 Wolpertshausen

Miesto:
Place:

Übrigshausen

Dátum:
Date:

15.10.12018

Podpis výrobcu:
Authorised Signature:



Údaje k podpisu:
Title of Signatory:

Hr. Abendschein, konateľ